

megaline LOGIK MULTIBAY

INNOVATIVE MOBILE
WHEEL ALIGNMENT
SYSTEM



megaline
LOGIK MULTIBAY



Compact system

- EN** Compact and wireless system consisting of a mobile support for sensors and clamps, which acts as a recharge point for the CCDs and the toughpad
- IT** Sistema compatto e wireless composto da un supporto mobile per sensori e aggrappi che funge da ricarica dei CCD e del toughpad
- FR** Système compact et sans fil composé d'un support mobile pour détecteurs et griffes, qui sert de recharge pour les CCD et le toughpad
- DE** Kompaktes, kabelloses System mit beweglicher Ablage für Messköpfe und Radklammer, die gleichzeitig als CCD- und Toughpad-Ladestation dient
- ES** Sistema compacto e inalámbrico formado por un soporte móvil para captadores y abrazaderas, que sirve como cargador de CCD y toughpad

Mobile structure

- EN** Mobile structure on wheels to work comfortably on board the vehicle; also ideal for multi-bay workshops. No space problems
- IT** Struttura mobile carrellata per lavorare comodamente a bordo vettura; ideale anche per officine multibay. Nessun problema di spazio
- FR** Structure mobile sur roues pour travailler confortablement à bord de la voiture; idéal pour les garages multibay. Pas de problème d'espace
- DE** Fahrbarer Aufbau für ein bequemes Arbeiten am Fahrzeug ohne Platzprobleme; auch ideal für multibay Werkstätten
- ES** Estructura móvil con ruedas para trabajar cómodamente a bordo del vehículo; ideal para talleres multibay. Sin problemas de espacio

Toughpad 10"

- EN** TOUGH PAD 10" with Wi-Fi connection that can also be used when carrying out operations under the vehicle. It eliminates the need of a bulky PC and guarantees greater ease of use
- IT** TOUGH PAD 10" con connessione Wi-Fi utilizzabile anche quando si effettuano operazioni sotto vettura. Elimina l'ingombro del PC e garantisce una maggiore praticità di utilizzo
- FR** TOUGH PAD 10" avec connexion Wi-Fi pouvant également être utilisée pour effectuer des opérations sous le véhicule. Elle élimine l'encombrement du PC et garantit une plus grande facilité d'utilisation
- DE** TOUGH PAD 10" mit WLAN-Anschluss, das auch für Arbeiten unter dem Fahrzeug verwendet werden kann. Macht den platzraubenden PC überflüssig und gewährleistet einen höheren Bedienkomfort
- ES** TOUGH PAD de 10" con conexión Wi-Fi que también puede utilizarse para realizar operaciones debajo del vehículo. Elimina el estorbo del PC y garantiza una mayor practicidad de uso

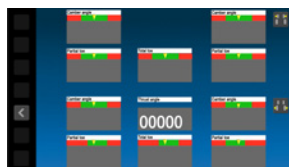
Pivoting wheels

- EN** 100 mm diameter pivoting and rubber wheels to allow smooth movement on any type of flooring
- IT** Ruote pivotanti e gommate da 100 mm di diametro permettono una movimentazione fluida su qualsiasi tipo di pavimentazione
- FR** Les roues pivotantes et caoutchoutées de 100 mm de diamètre permettent un mouvement fluide sur tout type de sol
- DE** Gummierte Lenkräder mit einem Durchmesser von 100 mm ermöglichen ein problemloses Verfahren auf jeder Art von Bodenbelag
- ES** Las ruedas pivotantes y engomadas de 100 mm de diámetro permiten un movimiento suave en cualquier tipo de suelo

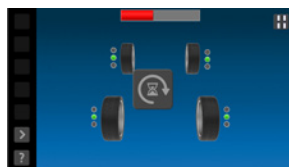
SOFTWARE



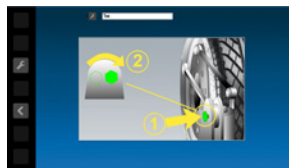
- EN** FAST caster swing
- IT** Sterzata FAST
- FR** Braquage FAST
- DE** Lenkeinschlag FAST
- ES** Viraje FAST



- EN** Adjust two axles in one screen
- IT** Regolazione di entrambi gli assi in un'unica schermata
- FR** Réglage des deux essieux sur une unique page
- DE** Einstellung beider Achse in einem einzigen Bildschirm
- ES** Ajuste de ambos los ejes en una única pantalla



- EN** Direct spoiler, no extensions required
- IT** Funzione spoiler automatico, non richiede l'utilizzo di estensioni
- FR** Fonction becquet automatique (ne nécessite pas l'utilisation d'extensions)
- DE** Automatisches Spoilerprogramm Verwendung von Verlängerungen nicht nötig
- ES** Función spoiler automático, no requiere utilizo de extensiones



- EN** Clear help for adjustment
- IT** Visualizzazione in dettaglio delle regolazioni
- FR** Visualisation détaillée des réglages
- DE** Detaillierte Ansicht der Einstellungen
- ES** Indicación detallada puntos de arreglo

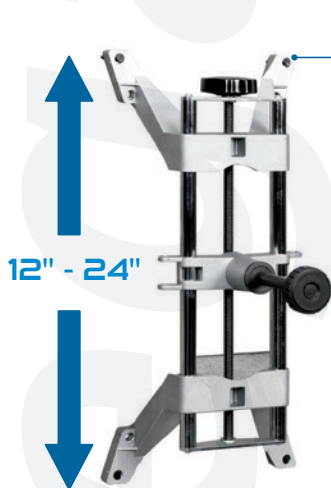


- EN** AUDIT function for the identification of driving problems
- IT** Funzione AUDIT per la diagnosi completa dei disturbi di guida
- FR** Fonction AUDIT pour l'identification des problèmes de conduite
- DE** Funktion AUDIT für die Diagnose der Fahrstörungen
- ES** Función AUDIT para la identificación de problemas de conducción



- EN** HD 10" touch screen - Windows 10 operating system - Fast operation speed - It supports WiFi, Bluetooth, HDMI - Dustproof, waterproof, breakingproof
- IT** Display touch HD da 10" - Sistema operativo Windows 10 - Rapidità delle operazioni - Supporta WiFi, Bluetooth, HDMI - Antipolvere, impermeabile, a prova di rottura
- FR** Écran tactile HD 10" - Système d'exploitation Windows 10 - Vitesse rapide de fonctionnement - Il prend en charge WiFi, Bluetooth, HDMI - Antipoussière, étanche, incassable
- DE** HD-10-Zoll-Touchscreen - Betriebssystem Windows 10 - Schnelle Betriebsgeschwindigkeit - Unterstützt WLAN, Bluetooth, HDMI - Staubdicht, wasserdicht, bruchsticher
- ES** Pantalla táctil HD de 10" - Sistema operativo Windows 10 - Velocidad de operación rápida - Soporta WiFi, Bluetooth, HDMI - A prueba de polvo, impermeable, a prueba de roturas

STANDARD COMPOSITION



Optional up to 30"

- EN** 4 clamps + safety elastic band
- IT** 4 aggrappi + elastico di sicurezza
- FR** 4 griffes + élastique de sécurité
- DE** 4 Radklammern + elastisches Schutzband
- ES** 4 mordazas + elástico de seguridad



x 4

- EN** Metal 48 mm grips with reference surface to optimize the runout
- IT** Unghiette metalliche 48 mm con piano di riferimento per l'ottimizzazione del runout
- FR** Onglets de 48 mm en métal avec surface de référence pour optimiser le run-out
- DE** Radklammerfingern aus Metall 48mm mit Auflageoberfläche zur Reduzierung des Runout-Fehlers
- ES** Uñas 48 mm en metal con superficie de referimiento para optimizar el run out



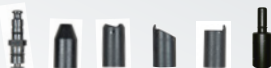
x 4

- EN** Metal 80 mm grips for 4-WD, SUV, light trucks and rims with hubcap
- IT** Unghiette metalliche 80mm per 4-WD, SUV, veicoli commerciali leggeri e cerchi con coprismozzo
- FR** Onglets universels de 80 mm en métal, pour 4WD, SUV, véhicules de transport léger et jantes avec enjoliveur
- DE** Universal-Radklammerfingern aus Metall, 80 mm, für 4WD, SUV, Kleintransporter und Felgen mit Radkappe
- ES** Uñas universales 80 mm en metal, para todo terreno, SUV, vehículos de transporte ligero y llantas con tapacubos

OPTIONS



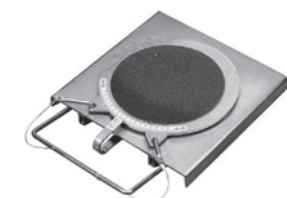
Clamp supporting arms and set of tips for tyres with external diameter up to 31" (with optional support arms up to 40")



16 grips for clamping on steel rims from the inside



Set of four 3-point self-centering wheel clamps for rims 10"-25"



2 mechanical turntables for cars

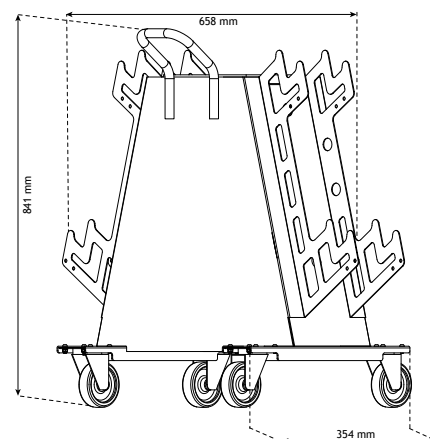
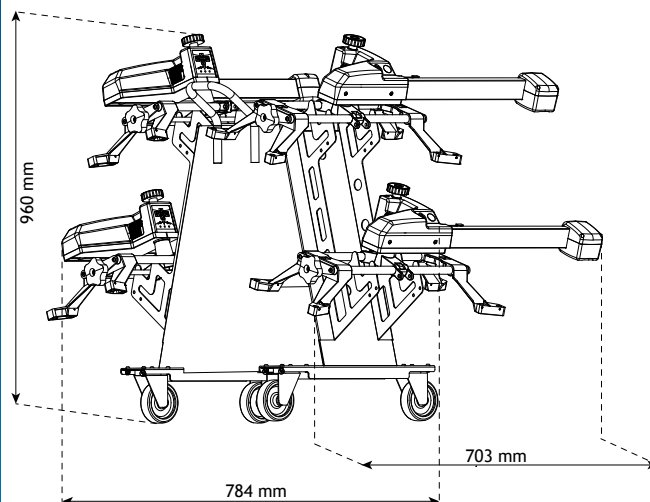


2 PREMIUM turntables for cars complete with paddles

CONFIGURATION

Toughpad 10" with WINDOWS 10 operating system	✓
4 car measuring heads	✓
4-point clamps + safety elastic band + 2 set of grips (L48mm + L80mm)	✓
Steering lock + Brake pedal lock	✓
WiFi connection for automatic software updates	✓
Wheel alignment software and database for CARS	✓

Technical data



CE Made in EU

All data in this brochure are for information only. Modifications may be made without notice.

HOFMANN MEGAPLAN GmbH
Hauptstraße 67 - A-5302 Henndorf - Austria - Tel +43-6214-646612
HM-mail@hofmann-megaplan.com - hofmann-megaplan.com

AGHA04140