



megamount 2-30T

ELEKTRO-HYDRAULISCHE UNIVERSAL-REIFENMONTIERMASCHINE FÜR LKWS UND BUSSEN



Spannvorrichtung

Das am verfahrbaren Spindeltragarm montierte Spannfutter mit 4 Spannklaue verfügt über einen Spannungsbereich von 14" bis 30" und eine einstufige Drehgeschwindigkeit in zwei Drehrichtungen. Durch seine besondere Konstruktion passt sich das Spannfutter allen Felgenformen und -profilen an und gewährleistet so stets eine optimale Einspannung. Das Spannfutter arbeitet mit regulierbarem Hydraulik-Hochdruck bis 110 bar und ermöglicht so die Reifenbearbeitung auf allen gängigen Stahl- und Leichtmetallfelgen.

Montagearm

Der Werkzeugtragarm mit manueller Richtungs- und Neigungsverstellung ermöglicht beim Abdrücken sowie Ab- und Aufziehen des Reifens einen unkomplizierten Werkzeugwechsel mit einem einfachen Handgriff. Der Arbeitsarm verfährt auf dem Werkzeugschlitten auf die obere oder untere Felgenseite.

Steuereinheit

Das Mobile Niederspannungssteuerepult des Reifenmontiergeräts lässt sich schnell und einfach im Arbeitsbereich platzieren. Die rationelle Anordnung der Bedienelemente verhindert versehentliche Bedienfehler. Der Werkzeugschlitten wird ebenfalls über das Steuerepult verfahren.

Standard Zubehörteile



Habel



Klemme für Alufelgen

Optionszubehörteile



Kit Schutz für Alufelgen 4-teilig



Schutzring für LM-Felgen 22,5"



Mittenlochadapter 100 mm (1x)

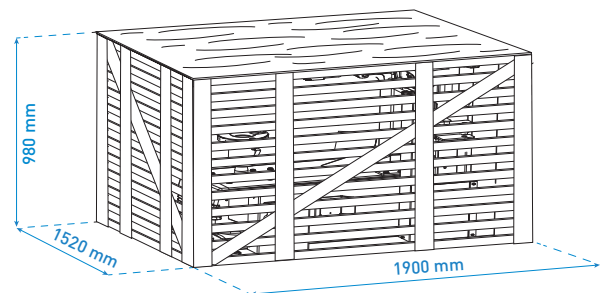
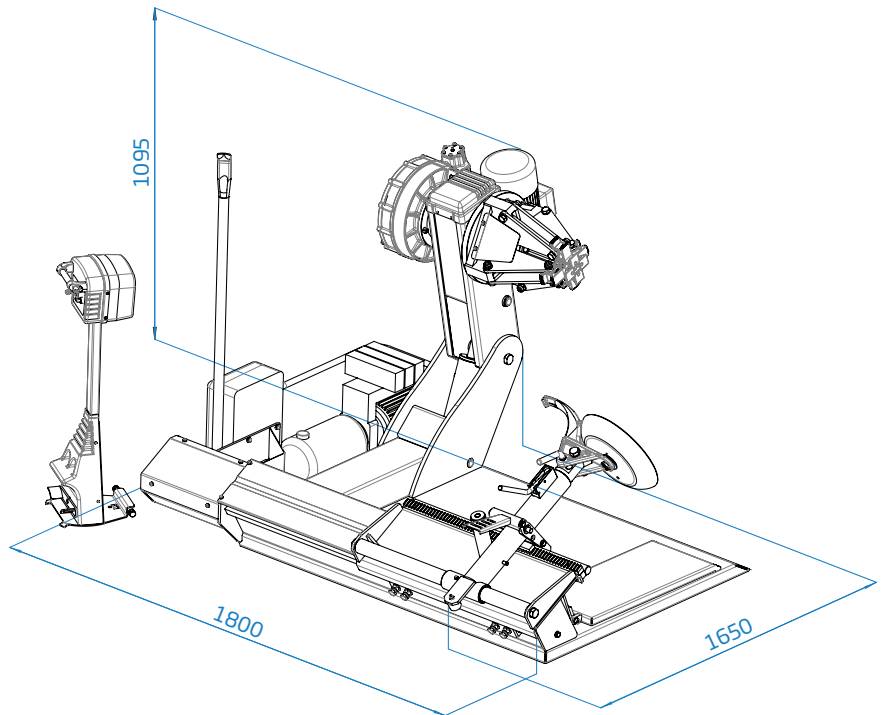
Optionale Ausstattung



Not-Aus-Taster zur umgehenden Abschaltung der Steuerung.

Ausführungen auf Anfrage

Version 230V / 50-60 Hz / Drehstrommotor



Technische Daten

| | |
|-----------------------------|-----------------|
| Spannbereich | 10" ÷ 30" |
| Maximaler raddurchmesser | 1640 mm (65") |
| Maximale radbreite | 850 mm (34") |
| Maximale Radgewicht | 1200 kg |
| Maximale Abdrückkraft | 25.000 N |
| Drehgeschwindigkeit | 7 rpm |
| Dreiphasenmotor spannfutter | 1.5 kW (2 hp) |
| Stromversorgung | 400 V/3/50-60Hz |
| Nettogewicht | 605 kg |



HOFMANN MEGAPLAN GmbH
Hüttenstrasse 7 - 67550 Worms - Germany
T +49 (0)6242 913 6666 - hm-mail@hofmann-megaplan.com
www.hofmann-megaplan.com